

# EFA

SUMMER EDITION  
2026

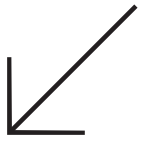
Times

ایفاسکولرز : تعلیم ہر بچے کیلئے

## EFA-EDUCATION FOR ALL

NO Child Left Behind-A Project of the Largest Educational Network in Pakistan

# Editorial



## IN THIS EDITION

1. Editorial
2. We Nailed It
3. Know & Grow
4. Chronicles
5. Gosh-e-Takhleeqat
6. Artsy-Craftsy
7. Brain Game
8. Sair-o-Siahat
9. Campus Clicks

Dear Readers,  
Asalam-u-Aalikum!

As the days grow longer and the warmth of summer settles in, I am delighted to present this vibrant Summer Edition of the newsletter. This issue celebrates our collective talents and achievements. It is truly inspiring to see how our students express themselves and engage with the world. Summer is also a time to pause and appreciate the journey. Looking back on the academic year, we recognize the hard work and growth of every individual. My sincere gratitude goes out to all the students and teachers for their invaluable contributions. May this year motivate all students to step ahead with hope and determination. Happy reading!

Send the content for EFA Times Newsletter on the given email: [editor@efaschools.edu.pk](mailto:editor@efaschools.edu.pk)  
May ALLAH bless you and guide you (Ameen).

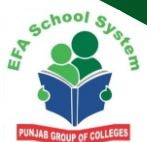


Editor  
**Madiha Ghauri**

**Editor & Sub-Editor (English):** Madiha Ghauri & Nadia Munawar

**Editor & Sub-Editor (Urdu):** Saima Akmal & Attiya Zahra

## We Nailed It!



Competition Result 2026

### PAKISTAN DAY

Green & White Art Activity - Preschool

Name	Class	Campus	Position
M. Ibrahim	Pre-nursery	Talent Hunt Campus Karor	1 <sup>st</sup> Position

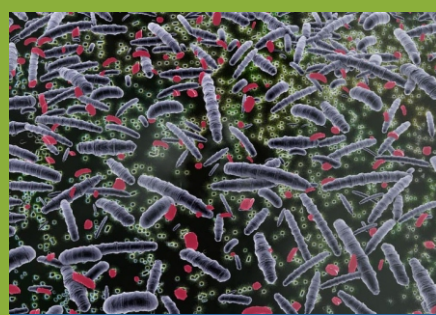
Poster Making Competition Primary - Secondary

Name	Class	Campus	Position
Aoun Muhammad	Class-III	Talent Hunt Campus Karor	1 <sup>st</sup> Position
Shazab Hussain	Class-IV	Talent Hunt Campus Karor	2 <sup>nd</sup> Position
Hurain Fatima	Class-IV	Talent Hunt Campus Karor	3 <sup>rd</sup> Position



## KNOW & GROW

### Four Fun Facts About the Human Body



**Your body has more bacteria than human cells**

An average human body contains around 30 trillion human cells — but it also carries about 39 trillion microbial cells!



**Lightning is hotter than the surface of the sun**

A bolt of lightning can easily reach temperatures of around 30,000 kelvins — that is, five times hotter than the Sun's surface!



**The Eiffel Tower "grows" in summer**

Thanks to thermal expansion, the metal in the Eiffel Tower expands in the heat, making it grow about 6 inches taller during hot weather.



**Octopuses have three hearts and blue blood**

Two hearts pump blood to the octopus's gills, while the third one pumps it to the rest of the body. Their blue blood comes from a copper-rich protein called hemocyanin.

Ahmad Shahzad  
Class 6  
Abubakar Campus Baghbanpura

# CHRONICLES

## محمد بن قاسم

### عدل، جرأت اور قیادت کی درخشاں مثال



محمد بن قاسم اسلامی تاریخ کے اُن نوجوان سپہ سالاروں میں شامل ہیں جنہوں نے کم عمری میں غیر معمولی کارنامے انجام دے کر تاریخ میں اپنا نام ہمیشہ کے لیے روشن کر دیا۔ تقریباً ۶۹۵ء میں پیدا ہونے والے محمد بن قاسم کا تعلق بنو ثقیف قبیلے سے تھا۔ اُن کی پرورش ایک ایسے ماحول میں ہوئی جہاں نظم و ضبط، دینی شعور اور عسکری تربیت کو بنیادی اہمیت حاصل تھی، اور یہی عناصر آگے چل کر اُن کی شخصیت کا خاصہ بن گئے۔ ابتدائی عمر ہی سے ان میں سنجیدگی، ذہانت اور قائدانہ صلاحیتیں نمایاں تھیں۔ اُنھیں حجاج بن یوسف جیسے بااثر اور منتظم حکمران کی سرپرستی حاصل ہوئی، جنہوں نے ان کی صلاحیتوں کو نکھارنے میں اہم کردار ادا کیا۔ یہی وجہ تھی کہ کم عمری کے باوجود انہیں ایک بڑی فوج کی قیادت سونپی گئی، جو اس بات کا ثبوت تھا کہ ان پر غیر معمولی اعتماد کیا جاتا تھا۔ 711ء میں محمد بن قاسم کو سندھ کی مہم پر روانہ کیا گیا۔ اُنھوں نے دہلی سے اپنی فتوحات کا آغاز کیا اور اپنی بہترین حکمت عملی اور مضبوط نظم و ضبط کے ذریعے جلد ہی کامیابی حاصل کر لی۔ اس کے بعد نیرون، سیوستان اور بالآخر راجہ داہر کے دارالحکومت اروڑ کو فتح کیا۔ راجہ داہر کے خلاف جنگ میں ان کی جرأت اور تدبیر نمایاں نظر آتا ہے۔ ان کی فوج نہ صرف بہادر تھی بلکہ نظم و ضبط کی پابند بھی تھی، جس کی وجہ سے وہ مسلسل فتوحات حاصل کرتے گئے۔ محمد بن قاسم کی شخصیت کا سب سے نمایاں پہلو ان کا طرزِ حکمرانی تھا۔ اُنھوں نے مفتوحہ علاقوں میں ظلم اور جبر کی بجائے انصاف، رواداری اور حکمت کو فروغ دیا۔ مقامی آبادی کو مذہبی آزادی دی گئی اور ان کی عبادت گاہوں کو تحفظ فراہم کیا گیا۔ اُنھوں نے مقامی لوگوں کو انتظامی معاملات میں شامل کیا اور ٹیکس کے نظام کو منصفانہ بنایا، جس کے نتیجے میں عوام میں اطمینان اور اعتماد پیدا ہوا۔ وہ صرف ایک فاتح نہیں بلکہ ایک بہترین منتظم بھی تھے۔ اُنھوں نے امن و امان کو یقینی بنایا، عدالتی نظام کو منظم کیا اور تجارتی سرگرمیوں کو فروغ دیا۔ ان کے دورِ حکومت میں سندھ ایک مستحکم اور ترقی پذیر خطہ بن کر ابھرا۔ ان کی حکمرانی اس بات کی روشن مثال ہے کہ ایک کامیاب لیڈر صرف جنگ جیتنے والا نہیں بلکہ امن قائم کرنے والا بھی ہوتا ہے۔ افسوس کہ محمد بن قاسم کی زندگی بہت مختصر ثابت ہوئی۔ سیاسی حالات کے باعث اُنھیں واپس بلایا گیا اور قید میں ہی ان کا انتقال ہو گیا۔ تاہم ان کی مختصر زندگی اپنے اندر عظمت کی ایک مکمل داستان سمیٹے ہوئے ہے۔ اُنھوں نے یہ ثابت کیا کہ قیادت عمر کی محتاج نہیں بلکہ عزم، کردار اور انصاف پر قائم ہوتی ہے۔ محمد بن قاسم آج بھی برصغیر کی تاریخ میں ایک ایسے نوجوان ہیرو کے طور پر یاد کیے جاتے ہیں جنہوں نے نہ صرف میدانِ جنگ میں بہادری دکھائی بلکہ امن کے دور میں عدل و انسانیت کو فروغ دیا۔ ان کی زندگی ہمیں یہ سبق دیتی ہے کہ اصل کامیابی طاقت میں نہیں بلکہ انصاف، رواداری اور خدمتِ خلق میں پوشیدہ ہے۔



# گوشہ تخلیقات



## ٹھنڈا دودھ (ہوم میڈ)

اجزاء:

- ٹھنڈا دودھ — 1 کپ • برف (حسب ضرورت)
- چینی یا شہد — 2 کھانے کے چمچ
- وینلا ایسنس — چند قطرے • بادام یا پستہ (حسب ضرورت)

بنانے کا طریقہ:

- 1- بلینڈر میں دودھ ڈالیں۔
- 2- اس میں چینی، وینلا ایسنس اور برف ڈالیں۔
- 3- اچھی طرح بلینڈ کریں۔
- 4- گلاس میں نکالیں۔
- 5- اوپر بادام یا پستہ ڈال دیں۔

ٹھنڈی ٹھنڈی  
سم ڈرنک تیار!

Rida Noor  
Class 7  
Canal View Campus, Sahiwal

## کہانی: ماں کی دعا

علی ایک محنتی مگر شرارتی سا لڑکا تھا۔ وہ اسکول سے آ کر فوراً کھینچنے چلا جاتا اور ہوم ورک اکثر ادھورا رہ جاتا۔ اس کی ماں اسے ہر روز نرمی سے سمجھاتی: "بیٹا، پہلے پڑھائی کر لو پھر کھیلنا۔" مگر علی ہنستے ہوئے کہتا: "امی! ابھی وقت ہے، بعد میں کر لوں گا۔" ایک دن اسکول میں اچانک ٹیسٹ ہوا۔ علی نے تیاری نہیں کی تھی، اس لیے وہ بہت گھبرا گیا۔ اس کے ہاتھ کانپ رہے تھے اور اسے کچھ یاد نہیں آ رہا تھا۔ ٹیسٹ کے بعد وہ بہت اداس ہو کر گھر آیا۔ اس کی ماں نے اس کے چہرے سے ہی سب سمجھ لیا۔ انہوں نے کچھ نہیں کہا، بس اس کے سر پر ہاتھ رکھا اور کہا:

"بیٹا، میں تمہارے لیے ہمیشہ دعا کرتی ہوں، لیکن دعا کے ساتھ محنت بھی ضروری ہے۔" علی کی آنکھوں میں آنسو آ گئے۔ اس نے پہلی بار سنجیدگی سے کہا:

"امی، اب میں روز وقت پر پڑھوں گا۔"

اس دن کے بعد علی بدل گیا۔ وہ وقت پر پڑھتا، کھیلتا بھی مگر ذمہ داری کے ساتھ۔

اور ہر رات سونے سے پہلے وہ اپنی ماں کو دیکھ کر کہتا:

"امی، آپ کی دعا نے مجھے بدل دیا۔"



Falak Naz  
Class 5  
Basirpur Campus, Okara

سبق: ماں کی محبت اور دعا انسان کی زندگی بدل سکتی ہے، مگر کامیابی کے لیے محنت بھی ضروری ہے۔

## دلچسپ سائنسی حقائق

- سورج کی روشنی زمین تک پہنچنے میں تقریباً 8 منٹ اور 20 سیکنڈ لگتے ہیں۔
- گرمیوں میں جسم زیادہ پسینہ اس لیے بناتا ہے تاکہ جسم کا درجہ حرارت نارمل رہے۔
- برف پانی پر اس لیے تیرتی ہے کیوں کہ وہ پانی سے ہلکی (less dense) ہوتی ہے۔
- ہوا گرم ہو کر اوپر اٹھتی ہے اور اسی وجہ سے سمندری ہوائیں پیدا ہوتی ہیں۔
- درخت ایک دن میں سینکڑوں لیٹر پانی فضا میں چھوڑ سکتے ہیں۔

Saima Saeed  
Class 5  
Adalat Garha Campus, Sialkot

## دلچسپ باتیں

- تریبوز 90% پانی پر مشتمل ہوتا ہے، اسی لیے گرمیوں کا بہترین پھل ہے۔
- کھجور جسم کو فوری توانائی فراہم کرتی ہے، اسی لیے روزہ کھولنے کے لیے بہترین ہے۔
- گرمیوں میں دن لمبے اور راتیں چھوٹی ہو جاتی ہیں کیوں کہ زمین کا جھکاؤ بدل جاتا ہے۔

Attia Suleman  
Class 7  
Basirpur Campus, Okara

## کہانی: ٹوٹی سائیکل اور نیا حوصلہ

احمد کو اپنی سائیکل بہت پسند تھی۔ وہ اسے روز اسکول لے کر جاتا اور شام کو دوستوں کے ساتھ کھیلتا۔ ایک دن واپسی پر وہ تیزی سے سائیکل چلا رہا تھا کہ اچانک ایک پتھر سے ٹکرا کر گر گیا۔ سائیکل کا پہیہ ٹیڑھا ہو گیا۔ احمد بہت اداس ہو گیا۔ اسے لگا اب وہ کبھی سائیکل نہیں چلا سکے گا۔ گھر آ کر اس نے سائیکل ایک کونے میں رکھ دی اور چپ ہو گیا۔

اس کے والد نے اسے دیکھا اور کہا:

"بیٹا، چیزیں ٹوٹی ہیں، مگر حوصلہ نہیں ٹوٹنا چاہیے۔"



اگلے دن اس کے والد نے سائیکل مرمت کروادی۔

احمد جب سائیکل دیکھنے آیا تو وہ پہلے سے بھی بہتر لگ رہی تھی۔

اس نے پہلی بار سائیکل کو آہستہ آہستہ چلایا،

جیسے وہ اسے سمجھ رہا ہو۔ اور پھر وہ مسکرا دیا۔

Ahmad Nawaz  
Class 6  
Al Barkat Campus, Pakpattan

سبق: ناکامی آخر نہیں ہوتی، دوبارہ کوشش ہی کامیابی کی شروعات ہے۔

## اقوال زریں

”صبر کا پھل ہمیشہ میٹھا ہوتا ہے۔“ حضرت علیؓ

”علم حاصل کرنا ہر مسلمان

مرد و عورت پر فرض ہے۔“

حدیث نبوی ﷺ

”تعلیم وہ زیور ہے جو انسان کو

ہر مقام پر عزت دلاتی ہے۔“

حضرت علیؓ

”جو اپنے ماضی سے سبق

نہیں سیکھتا وہ مستقبل میں

غلطیاں دہراتا ہے۔“

ابن خلدونؒ

”وقت تلوار کی طرح ہے،

اگر تم نے اسے نہ کاٹا تو

وہ تمہیں کاٹ دے گا۔“

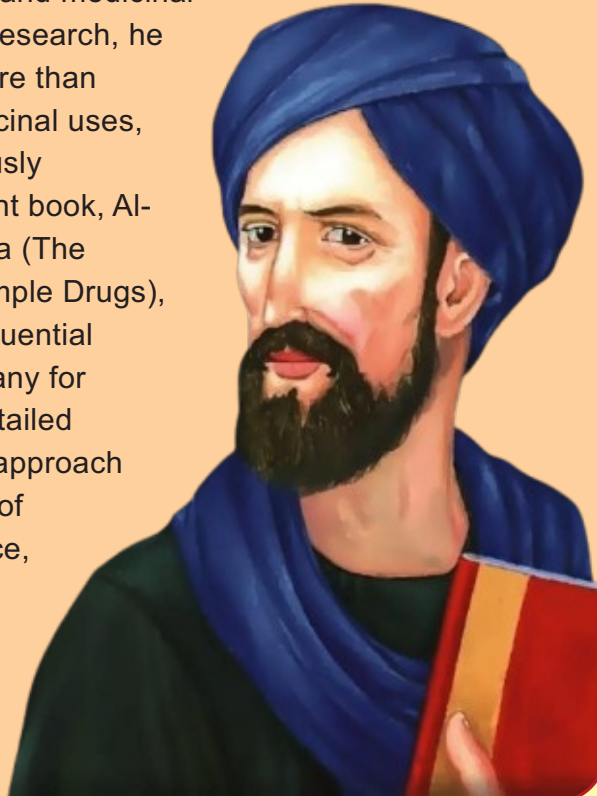
امام شافعیؒ

Saima Saeed  
Class 5  
Adalat Garha Campus,  
Sialkot

# A Day with Muslim Scientist

## Ibn Al-Baitar (1197–1248)

Ibn Al-Baitar (1197–1248) was a famous Arab scientist and one of the greatest botanists and pharmacists of the Middle Ages. He traveled widely across regions such as North Africa, Spain, and the Middle East to study plants and medicinal herbs. Through his careful research, he identified and described more than 1,400 plants and their medicinal uses, many of which were previously unknown. His most important book, *Al-Jami fi Al-Adwiya Al-Mufrada* (The Comprehensive Book of Simple Drugs), became one of the most influential works in pharmacy and botany for centuries. Ibn Al-Baitar's detailed observations and scientific approach greatly advanced the fields of medicine and natural science, and his work was later used by both Eastern and Western scholars.



Saba Ahmad  
Class 5  
Adalat Garha Campus, Sialkot

## گرمی کا موسم آیا

گرمی کا موسم آیا  
اگر بکڑ بچے بو  
لہسی دوپہریں لایا  
کھیل میں مجھ کو آنے دو  
برگد کے سائے میں ہم  
ناچیں کو دیں چھم چھم  
کوئل گیت سناتی ہے  
کو ہو گو ہو گاتی ہے  
میٹھے آم درختوں سے  
کل جو ہم نے توڑے تھے  
خوب مزے سے کھائیں گے  
مل کر شور مچائیں گے  
گرمی کے یہ لمبے دن  
صبح سویرے اٹھ کر ہم  
خوابوں میں بس جائیں گے  
جب اسکول کو جائیں گے  
یادوں کو، ان باتوں کو  
باجی سے لکھوائیں گے  
اک مضمون سنائیں گے  
سامنے سارے بچوں کے  
گرمی کا موسم آیا  
لہسی دوپہریں لایا

(محمد خلیل الرحمن)

Atia Suleman  
Class 7  
Basirpur Campus, Okara

## LANGUAGE LOUNGE

### Animals Don't Walk:

- Horses ..... trot
- Snakes ..... slither
- Cats ..... prowl
- Insects ..... crawl
- Ducks ..... waddle
- Worms ..... wiggle
- Frogs ..... leap
- Chickens ..... strut
- Rabbits ..... Hop

Haadee Haris  
Class 7  
Al Barkat Campus, Pakpattan

## Summer Melon

**FULL OF WATER  
FULL OF SWEET  
JUICY, MESSY  
TREAT TO EAT.**

**DESSERT OF SUMMER  
PICNIC JEWEL  
RUBY RED AND  
OH SO COOL!**

Shazia Zahid  
Class 5  
Chakwal Campus, Chakwal

## MANGO



- Mango is a fruit.
- It is called the king of fruits.
- Mango is sweet and juicy.
- It is yellow or green.
- We eat mangoes in summer.
- Mango grows on trees.
- It has a big seed inside.
- We can make juice and milkshake from mango.
- Mango is healthy for our bodies.
- I like to eat mango very much.

Huda Shah  
Class 2  
Canal View Campus, Sahiwal

## WHAT IS A ROBOT?

Robots are machines made by humans and are programmed to follow instructions. They can move, talk, carry things, and even help us in many ways!

### EXAMPLES OF ROBOTS

- A robot vacuum that cleans the floor
- A toy robot that walks and talks
- Robots that help doctors in hospitals
- Robots that explore space

### WHAT CAN ROBOTS DO?

- Clean your room
- Help in hospitals
- Build cars in factories
- Explore places where humans cannot go



Mahad Madni  
Class 6  
Al Barkat Campus, Pakpattan

## RIDDLES

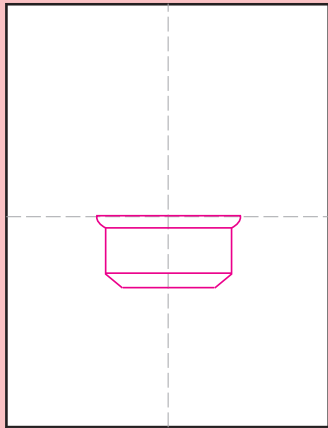
- What comes once in a minute, twice in a moment, but never in a thousand years? **M**
- Which letter of the alphabet has the most water? **C**
- Which letter of the alphabet is an insect? **B**
- Which letter is a question? **Y**
- Which letter is a drink? **T**

Sadia Ali  
Class 4  
Canal View Campus, Sahiwal

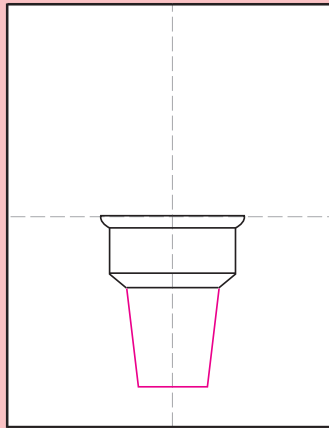
## The Power of Words

- “STUDY HARD TODAY TO SHINE TOMORROW.”
- “NEVER STOP LEARNING, BECAUSE LIFE NEVER STOPS TEACHING.”
- “BELIEVE IN YOURSELF, AND YOU CAN DO ANYTHING.”
- “SUCCESS COMES TO THOSE WHO WORK HARD.”
- “MISTAKES HELP US LEARN AND GROW.”

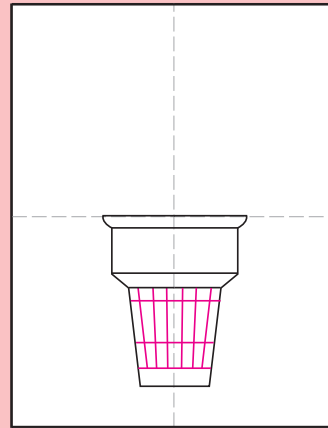
Musa Khan  
Class 6  
Al Barkat Campus, Pakpattan



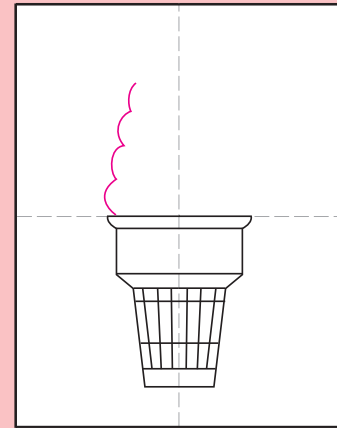
1. Draw the top of the cone.



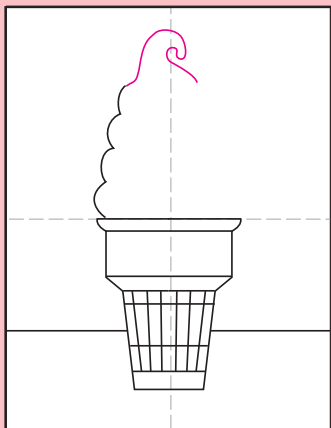
2. Add the bottom of the cone.



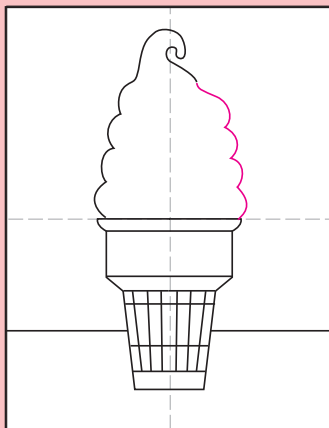
3. Draw the texture inside.



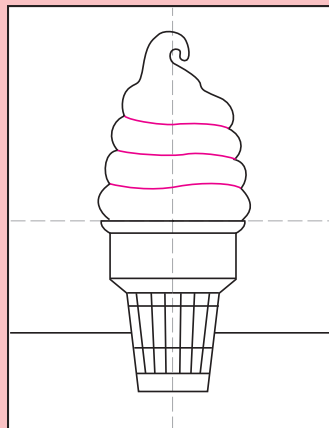
4. Draw the left side of the ice cream, with four bumps.



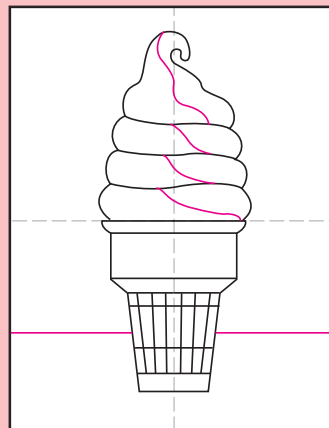
5. Add the top swirl tip.



6. Draw the right side of the ice cream, also with four bumps.



7. Connect sides with three horizontal lines.



8. Add the inside divider curves.



9. Trace with a marker and color.

Ayesha Sohail  
Class 5  
Al Barkat Campus, Pakpattan

## MATH PUZZLE

## Brain Game

$$5 + 3 = 835$$

$$2 + 4 = 642$$

$$7 + 0 = 707$$

$$6 + 1 = ?$$

### SOLUTION:

$$5 + 3 \rightarrow \text{sum} = 8 \rightarrow \text{then } 3 \text{ and } 5 \rightarrow 835$$

$$2 + 4 \rightarrow \text{sum} = 6 \rightarrow \text{then } 4 \text{ and } 2 \rightarrow 642$$

$$7 + 0 \rightarrow \text{sum} = 7 \rightarrow \text{then } 0 \text{ and } 7 \rightarrow 707$$

### NOW SOLVE:

$$6 + 1 \rightarrow \text{sum} = 7 \rightarrow \text{then } 1 \text{ and } 6 \rightarrow 716$$

Answer

**716**

Maria Khan  
Class 8  
Al Majeed Campus, Burewala

# سیر و سیاحت

سبز پہاڑ، بہتا پانی  
اور قدرت کا جادو

## سوات ویلی

سوات کی وادی میں داخل ہوتے ہی ایسا محسوس ہوتا ہے جیسے انسان کسی فن مصوری کے زندہ اور سانس لیتے منظر میں آ گیا ہو۔ ہر طرف بلند و بالا سبز پہاڑ، گھنے درختوں سے ڈھکی ڈھلائی اور نیلے آسمان کے نیچے بہتا ہوا شفاف دریا ایک ایسا دلکش منظر پیش کرتے ہیں جو پہلی نظر میں ہی دل کو اپنی گرفت میں لے لیتا ہے۔ گرمی کے موسم میں جب ملک کے دیگر حصے شدید درجہ حرارت کی لپیٹ میں ہوتے ہیں، اس وقت سوات کی ٹھنڈی اور خوشگوار ہوا ایک قدرتی نعمت محسوس ہوتی ہے۔

وادی کے اندر سفر کرتے ہوئے راستے میں چھوٹے چھوٹے قصبے اور دیہات نظر آتے ہیں جہاں لکڑی اور پتھر سے بنے ہوئے گھر پہاڑوں کے دامن میں اس طرح موجود ہوتے ہیں جیسے وہ قدرت کا ہی حصہ ہوں۔ ہر گاؤں میں زندگی ایک سادہ مگر پرسکون انداز میں چل رہی ہوتی ہے۔ یہاں کے لوگ نہایت مہمان نواز، خوش اخلاق اور نرم دل ہیں۔ کسی اجنبی مسافر کو یہاں آ کر اجنبیت کا احساس نہیں ہوتا بلکہ ہر طرف اپنائیت اور خلوص کی فضا محسوس ہوتی ہے۔ سوات کی خوبصورتی صرف پہاڑوں اور درختوں تک محدود نہیں بلکہ اس کے درمیان بہتا ہوا دریائے سوات اس وادی کی روح سمجھا جاتا ہے۔ اس کے شفاف اور نیلگوں پانی کی روانی ہر طرف تازگی اور زندگی کا احساس پھیلاتی ہے۔ دریا کے کنارے چلتے ہوئے ٹھنڈی ہوا اور پانی کی مدھم آواز ذہن کو ایک عجیب سکون بخشتی ہے۔ بعض مقامات پر پانی اتنا صاف ہوتا ہے کہ اس میں پہاڑوں اور آسمان کا عکس دیکھنا ایک خواب جیسا منظر پیش کرتا ہے۔ سوات کی وادی میں جیسے جیسے آگے بڑھا جائے تو مختلف قدرتی مقامات سامنے آتے ہیں جن میں ملم جبہ، مدین، بحرین اور کالام جیسے علاقے خاص طور پر مشہور ہیں۔ ملم جبہ اپنے وسیع سبز میدانوں اور بلند پہاڑی نظاروں کی وجہ سے سیاحوں کی توجہ کا مرکز بنتا ہے، جہاں کھڑے ہو کر دور تک پھیلا ہوا منظر انسان کو فطرت کی عظمت کا احساس دلاتا ہے۔ کالام اور بحرین کی طرف سفر کرتے ہوئے راستے میں گھنے جنگلات، آبشاریں اور پہاڑوں سے گرتا ہوا پانی ایسا منظر پیش کرتے ہیں جو کسی بھی تھکے ہوئے ذہن کو تازگی بخشتا ہے۔

گرمیوں کے موسم میں یہاں کے پھل دار درخت بھی اپنی خوبصورتی دکھاتے ہیں۔ سیب، خوبانی اور چیری کے درختوں پر لگے پھل نہ صرف وادی کی رونق بڑھاتے ہیں بلکہ فضا میں ایک خاص مٹھاس بھی پیدا کرتے ہیں۔ صبح کے وقت جب دھوپ پہاڑوں پر پڑتی ہے تو سبزہ ایک سنہری چمک کے ساتھ جگمگانے لگتا ہے اور شام کے وقت جب سورج آہستہ آہستہ پہاڑوں کے پیچھے چھپنے لگتا ہے تو آسمان نارنجی، گلابی اور سنہری رنگوں میں ڈھل جاتا ہے۔ یہ منظر اتنا دلکش ہوتا ہے کہ انسان وقت کو روک دینا چاہتا ہے۔

سوات کی وادی کا ایک اور خوبصورت پہلو یہاں کی خاموشی ہے۔ یہ خاموشی سنسان نہیں بلکہ پُرسکون ہے، ایسی خاموشی جو دل کو سکون دیتی ہے اور ذہن کو ہلکا کر دیتی ہے۔ یہاں آ کر انسان کو احساس ہوتا ہے کہ فطرت کے قریب رہ کر ہی اصل خوشی اور ذہنی سکون حاصل کیا جاسکتا ہے۔ جدید زندگی کی دوڑ دھوپ سے دور یہ وادی ایک ایسا وقفہ فراہم کرتی ہے جہاں انسان خود سے دوبارہ جڑ جاتا ہے۔ یہ وادی صرف ایک سیاحتی مقام نہیں بلکہ ایک مکمل تجربہ ہے۔ یہاں گزارا ہوا ہر لمحہ انسان کے دل و دماغ میں نقش ہو جاتا ہے۔ سوات کا سفر ختم ضرور ہو جاتا ہے، لیکن اس کی خوبصورتی، اس کے مناظر اور اس کی یادیں ہمیشہ کے لیے دل میں زندہ رہتی ہیں۔

Bareera Falak  
Class 8  
Basirpur Campus, Okara



# CAMPUS CLICKS

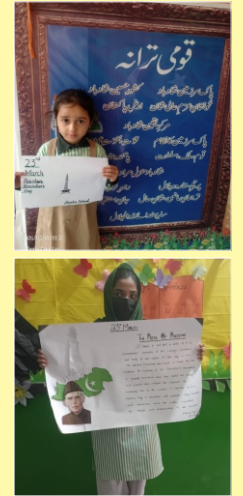
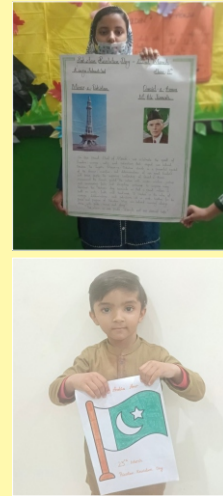
## Talent Hunt Campus Kashmir Day & Quaid e Azam Day



## Arham Campus Welcome Back to School



## Greencap Campus Pakistan Resolution Day



## Ahmad Pur Campus Prize Distribution Ceremony



**EFA-EDUCATION FOR ALL**  
NO Child Left Behind-A Project of the Largest Educational Network in Pakistan

تعلیم ہر بچے کیلئے

### Regional Offices EFA Schools

**Lahore (Central Punjab-I)**  
87-B/1, Off MM Alam Road, Gulberg III, Lahore  
Tel: +92 (42) 35756357-58, 35784616 Ext: (215, 214)  
Cell: 0332-4445674  
Email: sales@efaschools.edu.pk

**Gujranwala (Upper Punjab Region)**  
29-A, Civil Lines, Session Court Road  
Gujranwala  
Tel: +92 (55) 3410077, Cell: 0332-4445624  
Email: upperpunjab.sales@efaschools.edu.pk

**Lahore (Central Punjab-II)**  
87-B/1, Off MM Alam Road, Gulberg III, Lahore  
Tel: +92 (42) 35756357-58, 35784616 Ext: (215, 214)  
Cell: 0332-4445674  
Email: sales@efaschools.edu.pk

**Karachi (Sindh Region)**  
22-E, Block-6, P.E.C.H.S, Karachi  
Tel: +92 (21) 34555676, (21) 111878787, Ext: 223  
Cell: 0330-4036505  
Email: sindh.sales@efaschools.edu.pk

**Sukkur (Sukkur Region)**  
Cell: 0333-7581047

**Sargodha (Sargodha Region)**  
Punjab College, 2 Khayaban-e-Saddiq, Sargodha  
Tel: +92 (48) 3258238, Cell: 0333-0426588  
Email: sargodha.sales@efaschools.edu.pk

**Sahiwal (Sahiwal Region)**  
House No 26/27 Main Dubai Garden Sahiwal  
Tel: +92 40 4400184, Cell: 0330-4036501  
Email: sahiwal.sales@efaschools.edu.pk

**Multan (South Punjab Region)**  
Building No. 3, Gulshan-e-Mahar, Near Metro Station  
Chungi No. 6, Main Bosen Road, Multan  
Tel: +92 (61) 6224535, Cell: 0332-4445641  
Email: south.sales@efaschools.edu.pk

**Quetta (Balochistan Region)**  
Banglow No. 5, Shalimar City, Near Nadra Office  
Main Airport Road, Quetta  
Tel: 0333-0130554  
Email: balochistan.sales@efaschools.edu.pk

**Faisalabad (Rachna Region)**  
Punjab College of Commerce, 23-A, Batala Colony  
Faisalabad  
Tel: +92 (41) 8711458-9, Cell: 0332-4445621  
Email: rachna.sales@efaschools.edu.pk

**Islamabad (North Punjab Region)**  
Punjab College, 10-D West, Fazal-e-Haq Road  
Blue Area, Islamabad  
Tel: +92 (51) 2805546, Cell: 0332-4445668  
Email: north.sales@efaschools.edu.pk

**Sialkot (Sialkot Region)**  
Punjab College of Commerce, Sublime Chowk  
Kashmir Road, Sialkot  
Tel: +92 (52) 3254302, Cell: 0330-4036502  
Email: sialkot.sales@efaschools.edu.pk

**Jhelum (Jhelum Region)**  
Ch. Abdul Rasheed Road, Aarsal Town  
Jhelum Cantt.  
Tel: +92 0544 223443, Cell: 0330-4036503  
Email: jhelum.sales@efaschools.edu.pk

**Muzaffarabad (AJ&K Region)**  
Moheri Gojra, Tami Road  
Muzaffarabad.  
Tel: +92 (58) 22443367, Cell: 0335-4444025  
Email: ajk.sales@efaschools.edu.pk

**Peshawar (KPK, Swat & GB Region)**  
E-79, Street # 21/A, Gate 02, OPF Colony,  
Doran Pur, Peshawar  
Tel: +92 91-2614055, Cell: 0333-9118558  
Email: kpk.sales@efaschools.edu.pk

EFA School System  
PUNJAB GROUP OF COLLEGES

عقلمندان

Death Anniversary

افراد کے ہاتھوں میں ہے اقوام کی تقدیر  
ہر فرد ہے ملت کے مقدر کا ستارا

www.efaschools.edu.pk

EFA School System  
PUNJAB GROUP OF COLLEGES

عید

EID  
MUBARAK

MAY THE SPIRIT OF EID BRING YOU HOPE,  
KINDNESS AND PROSPERITY.

EFA School System  
PUNJAB GROUP OF COLLEGES

The Future  
Leader is Here

We help your  
child speak with  
confidence.

EFA School System  
PUNJAB GROUP OF COLLEGES

Every Raised Hand  
Writes a New Story  
of Learning

- ✓ Confidence to speak
- ✓ Curiosity to ask
- ✓ Courage to learn

تعلیم ہر بچے کیلئے